



永磁减速电机

300W

参数/配置表



额定功率 (W)	额定电流 (A)	最高转速 (r/min)	防护等级	工作制式	适配永磁驱动器		
					安装方式	型号	电源电压
300	1.5	2500	IP54	S1	面板式	HF030	单相 220V
					内置式	HK030	

产品组合



- 立式 1: 5~50
型号: HS300V□□□□

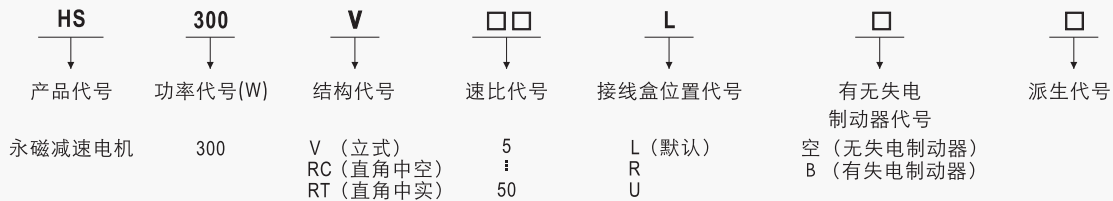


- 直角中空 1: 10~50
型号: HS300RC□□□□



- 直角中实 1: 10~50
型号: HS300RT□□□□

型号说明:



永磁驱动器

- 面板式
HF030



- 内置式
HK030



减速比/性能对照表

○ 配立式减速箱

减速比	5	7.5	15	30	50
调速范围 r/min	0~500	0~333	0~166	0~83	0~50
额定转矩 N·m	5.4	8	16	32	54

○ 配直角中空 / 中实减速箱

减速比	10	18	30	50
调速范围 r/min	0~250	0~138	0~83	0~50
额定转矩 N·m	10.8	19.4	32	54

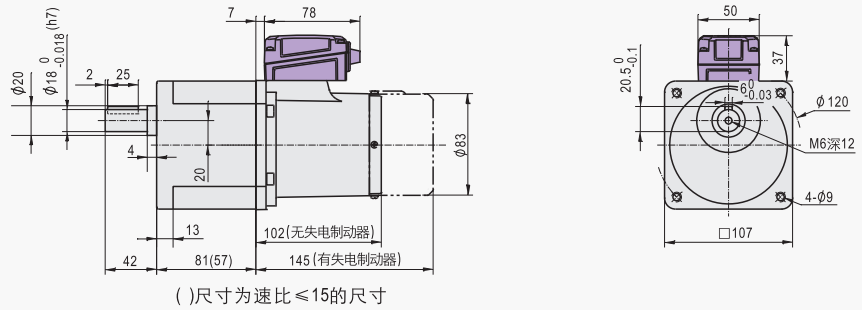
表中色块颜色越深，外形尺寸越大。



外形尺寸

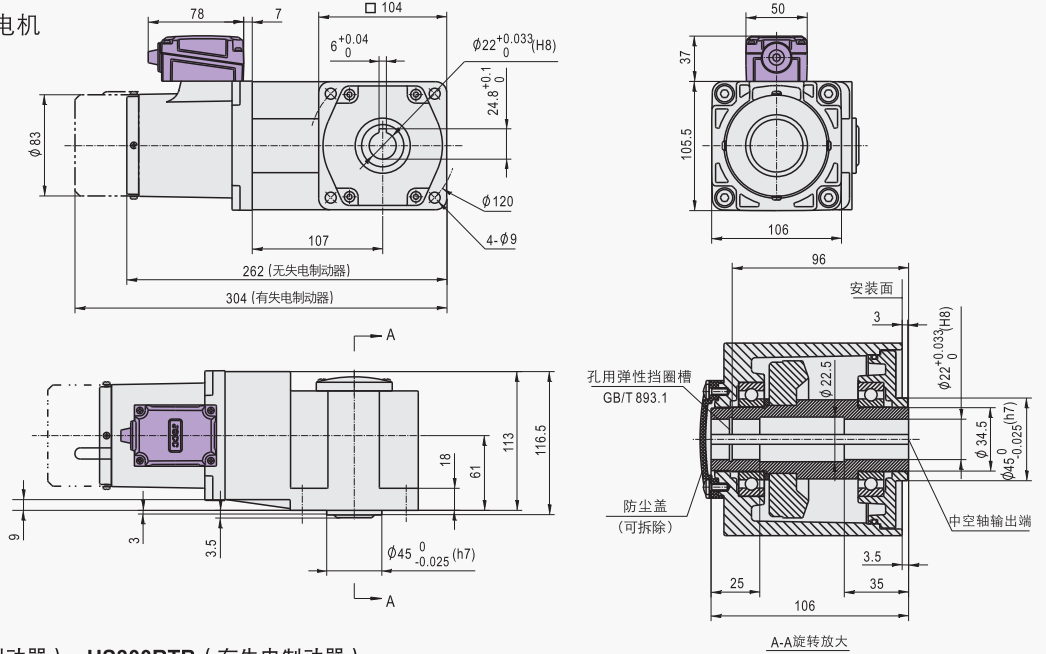
- 3D** 1:5~15 HS300V1 (无失电制动器) HS300V1B (有失电制动器)
 1:30~50 HS300V2 (无失电制动器) HS300V2B (有失电制动器)

组合: 立式永磁减速电机
 (减速比: 1:5~50)
 质量: 4.8kg (无失电制动器)
 5.6kg (有失电制动器)



- 3D** HS300RC (无失电制动器) HS300RCB (有失电制动器)

组合: 直角中空永磁减速电机
 (减速比: 1:10~50)
 质量: 7kg (无失电制动器)
 7.8kg (有失电制动器)



- 3D** HS300RT (无失电制动器) HS300RTB (有失电制动器)

组合: 直角中实永磁减速电机
 (减速比: 1:10~50)
 质量: 7.4kg (无失电制动器)
 8.2kg (有失电制动器)

