



永磁减速电机

150W

参数/配置表

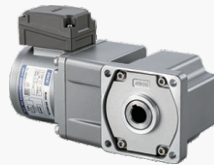


额定功率 (W)	额定电流 (A)	最高转速 (r/min)	防护等级	工作制式	适配永磁驱动器		
					安装方式	型号	电源电压
150	1.3	2500	IP54	S1	面板式	HF015	单相 220V
					内置式	HK015	

产品组合



● 立式 1: 5~75
型号: HS150V□□□□

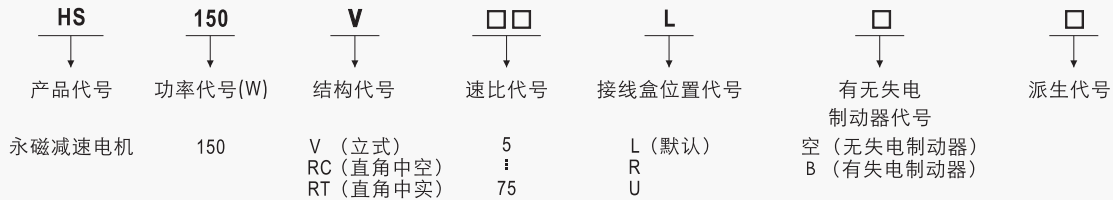


● 直角中空 1: 10~75
型号: HS150RC□□□□



● 直角中实 1: 10~75
型号: HS150RT□□□□

型号说明:



永磁驱动器

● 面板式
HF015



● 内置式
HK015



减速比/性能对照表

○ 配立式减速箱

减速比	5	7.5	15	30	50	75
调速范围 r/min	0~500	0~333	0~166	0~83	0~50	0~33
额定转矩 N·m	2.7	4	8	16	27	40

○ 配直角中空 / 中实减速箱

减速比	10	18	30	50	75
调速范围 r/min	0~250	0~138	0~83	0~50	0~33
额定转矩 N·m	5.4	9.7	16	27	40

表中色块颜色越深，外形尺寸越大。

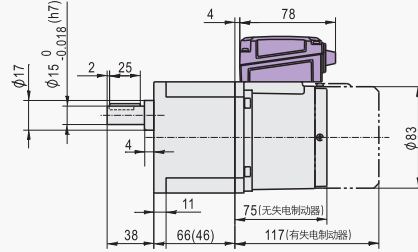


外形尺寸

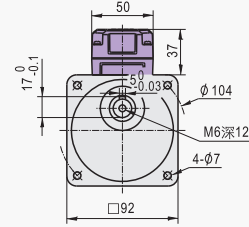
- 3D** 1:5~15 HS150V1 (无失电制动器) HS150V1B (有失电制动器)
 1:30~75 HS150V2 (无失电制动器) HS150V2B (有失电制动器)

组合: 立式永磁减速电机
 (减速比: 1:5~75)

质量: 3kg (无失电制动器)
 3.8kg (有失电制动器)



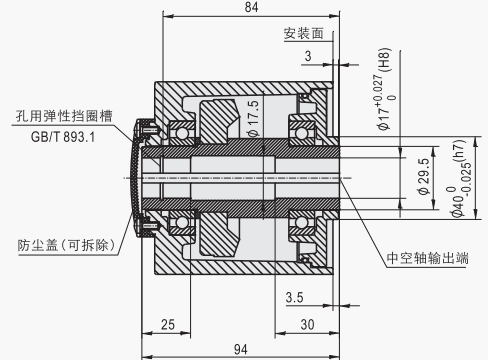
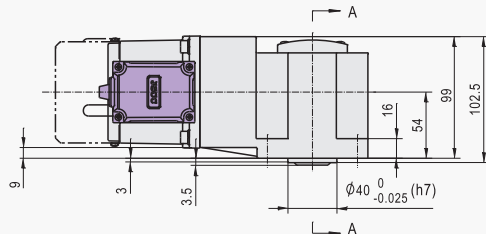
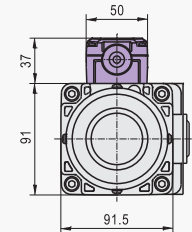
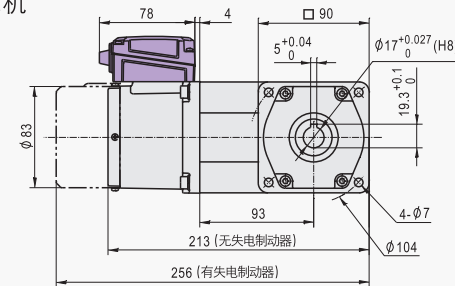
()尺寸为速比≤15的尺寸



- 3D** HS150RC (无失电制动器) HS150RCB (有失电制动器)

组合: 直角中空永磁减速电机
 (减速比: 1:10~75)

质量: 4.6kg (无失电制动器)
 5.4kg (有失电制动器)

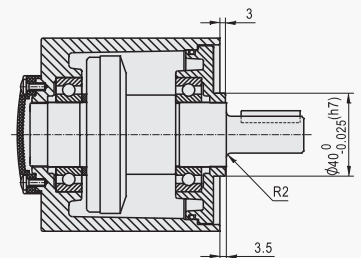
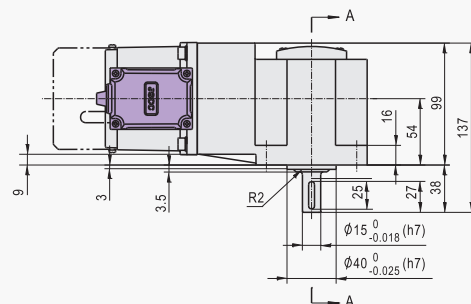
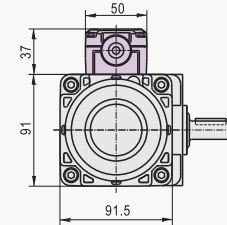
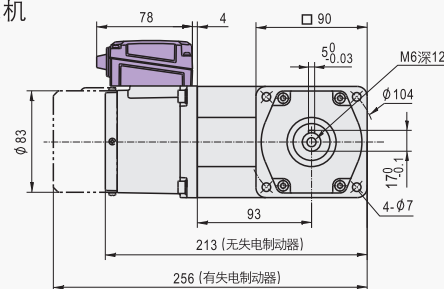


A-A旋转放大

- 3D** HS150RT (无失电制动器) HS150RTB (有失电制动器)

组合: 直角中实永磁减速电机
 (减速比: 1:10~75)

质量: 4.8kg (无失电制动器)
 5.6kg (有失电制动器)



A-A旋转放大