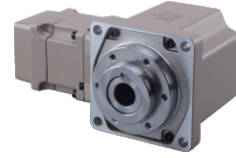


直角法兰

机座号: 90 110 130



型号/参数/配置



机座号	减速比	型号	适配伺服电机主参数				伺服减速机主参数				
			机座号	轴径	额定转速 r/min	额定转矩 N·m	额定功率 kW	输出转速 r/min	输出转矩 N·m	背隙 arcmin	转动惯量 $\times 10^{-4} \text{kg} \cdot \text{m}^2$
90	1:10	90GB10RF	60	Φ14	3000	0.64	0.2	300	5.1	10	15
	1:20	90GB20RF	60			0.64	0.2	150	10.2	12	12
110	1:10	110GB10RF	60	Φ14	3000	1.3	0.4	300	10.4	10	20
	1:20	110GB20RF	60			1.3	0.4	150	20.8	12	17
130	1:10	130GB10RF	80	Φ19	3000	2.4	0.75	300	19.2	10	50
	1:20	130GB20RF	80			2.4	0.75	150	38.4	12	40

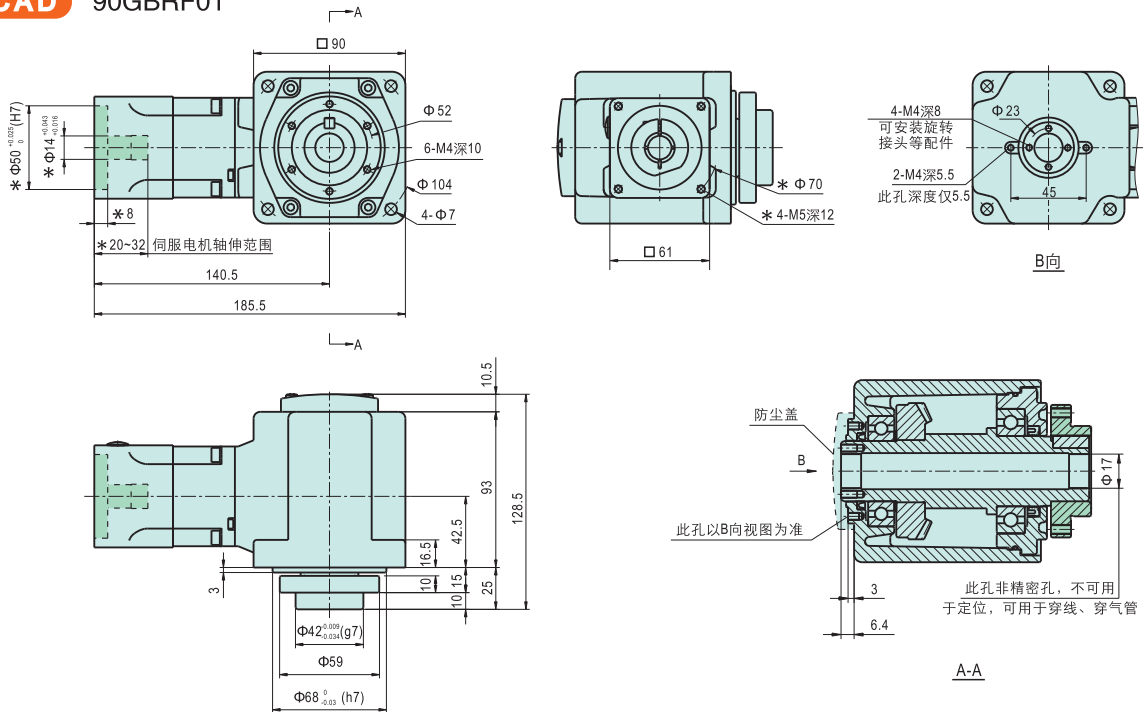
● 减速比 1:10、1:20 传动效率 80%

外形图 带*号的尺寸为与伺服电机对接的尺寸, 若图中标准对接尺寸无法满足设计要求, 请联系我司非标定制。

型号: **90GB10RF 90GB20RF**

质量: 4.1kg

CAD 90GBRF01

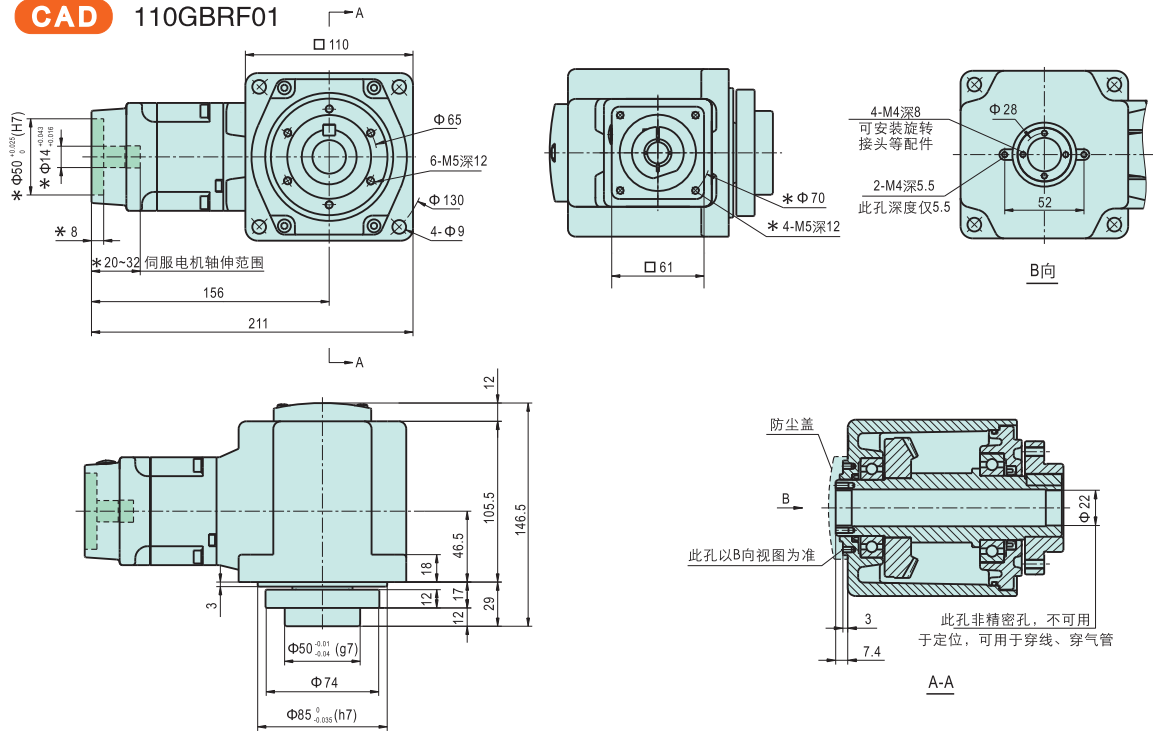


■ **外形图** 带*号的尺寸为与伺服电机对接的尺寸，若图中标准对接尺寸无法满足设计要求，请联系我司非标定制。

型号：110GB10RF 110GB20RF

质量：6.9kg

CAD 110GBRF01



型号：130GB10RF 130GB20RF

质量：12.7kg

CAD 130GBRF01

