



标准法兰

机座号: 60 80 100 130

型号/参数/配置



机座号	减速比	型号	适配伺服电机主参数				伺服减速机主参数				
			机座号	轴径	额定转速 r/min	额定转矩 N·m	额定功率 kW	输出转速 r/min	输出转矩 N·m	背隙 arcmin	转动惯量 $\times 10^{-6} \text{kg} \cdot \text{m}^2$
60	1:5	60GB5HF	60	Φ14	3000	0.64	0.2	600	2.9	5	10
						1.3	0.4	600	5.8		10
	1:10	60GB10HF	0.64	0.2	300	5.8	5				
80	1:5	80GB5HF	80	Φ19	3000	2.4	0.75	600	10.8	5	30
						2.4	0.75	300	21.6		15
	1:25	80GB25HF	60	Φ14	3000	0.64	0.2	120	13.6	7	12
100	1:5	100GB5HF	100	Φ24	3000	3.2	1	600	14.4	5	60
						4.8	1.5	600	21.6		60
						3.2	1	300	28.8		30
						4.8	1.5	300	43.2		30
	1:25	100GB25HF	80	Φ19	3000	2.4	0.75	120	51	7	20
			60	Φ14	3000	1.3	0.4	60	55.2	8	10
130	1:5	130GB5HF	130	Φ24	1500	6.4	1	300	28.8	5	200
						9.6	1.5	300	43.2		200
						12.7	2	300	57.2		200
						19.1	3	300	86		200
	1:10	130GB10HF	130	Φ24	1500	6.4	1	150	57.6	5	100
						9.6	1.5	150	86.4		100
	1:25	130GB25HF	100	Φ24	3000	4.8	1.5	120	102	7	40
	1:50	130GB50HF	80	Φ19	3000	2.4	0.75	60	102	8	20

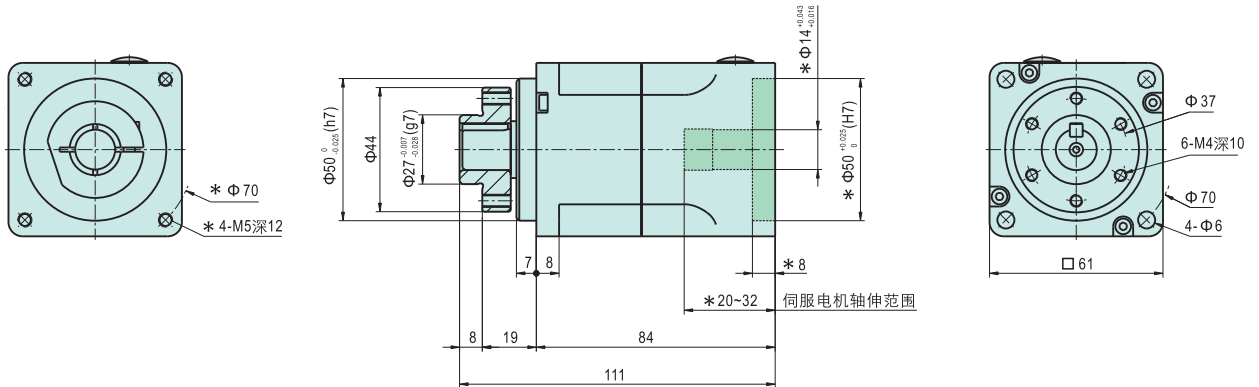
● 减速比 1:5、1:10 传动效率 90%，1:25、1:50 传动效率85%

■ **外形图** 带*号的尺寸为与伺服电机对接的尺寸，若图中标准对接尺寸无法满足设计要求，请联系我司非标定制。

型号：60GB5HF 60GB10HF

质量：1.5kg

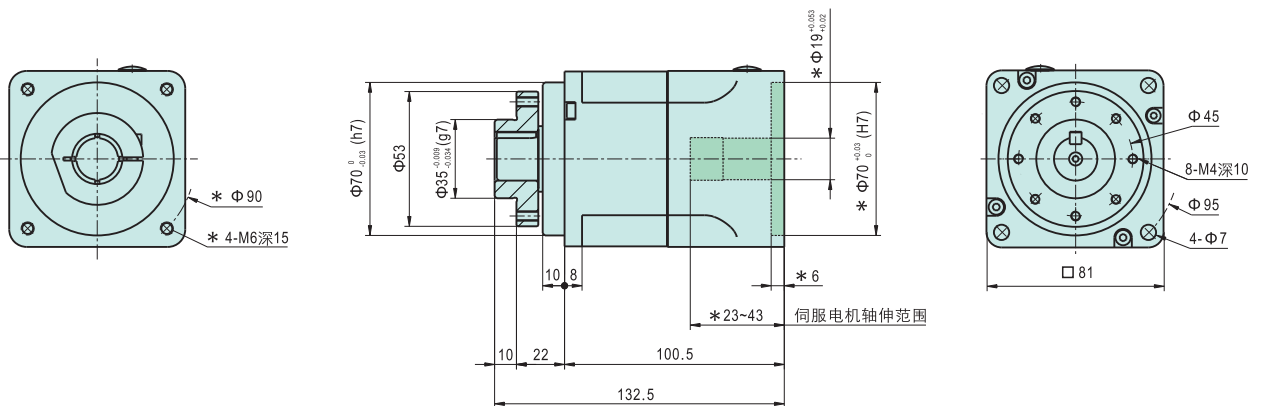
CAD 60GBHF01



型号：80GB5HF 80GB10HF

质量：3.1kg

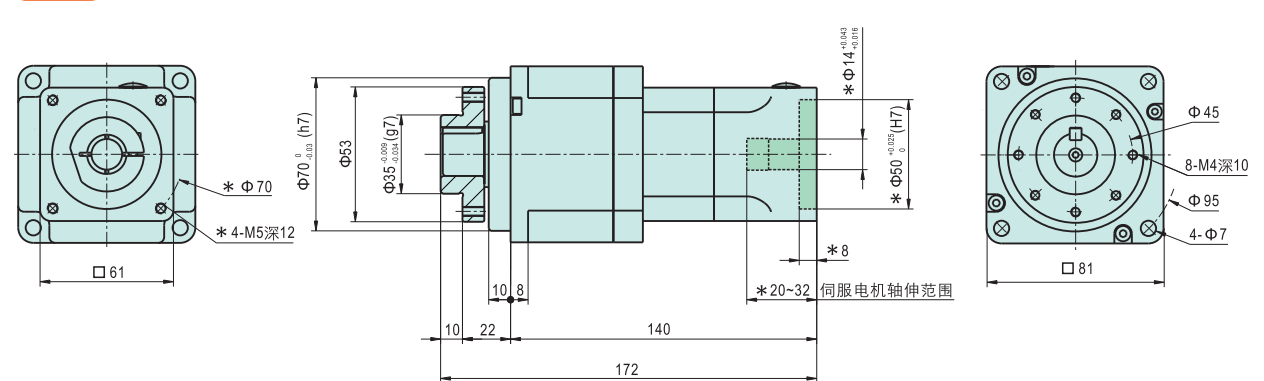
CAD 80GBHF01



型号：80GB25HF

质量：4kg

CAD 80GBHF02



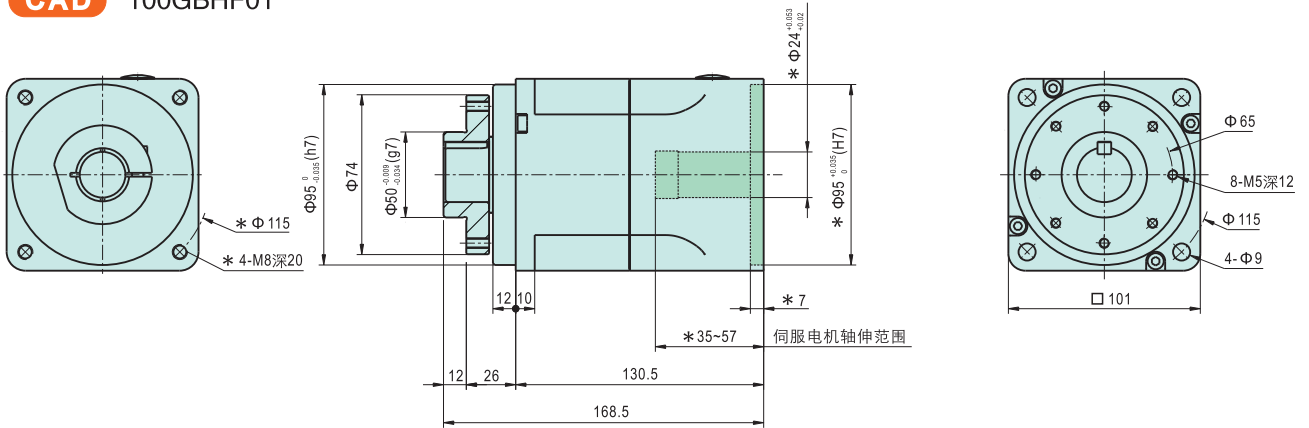
伺服减速机

外形图 带*号的尺寸为与伺服电机对接的尺寸，若图中标准对接尺寸无法满足设计要求，请联系我司非标定制。

型号：100GB5HF 100GB10HF

质量：6.1kg

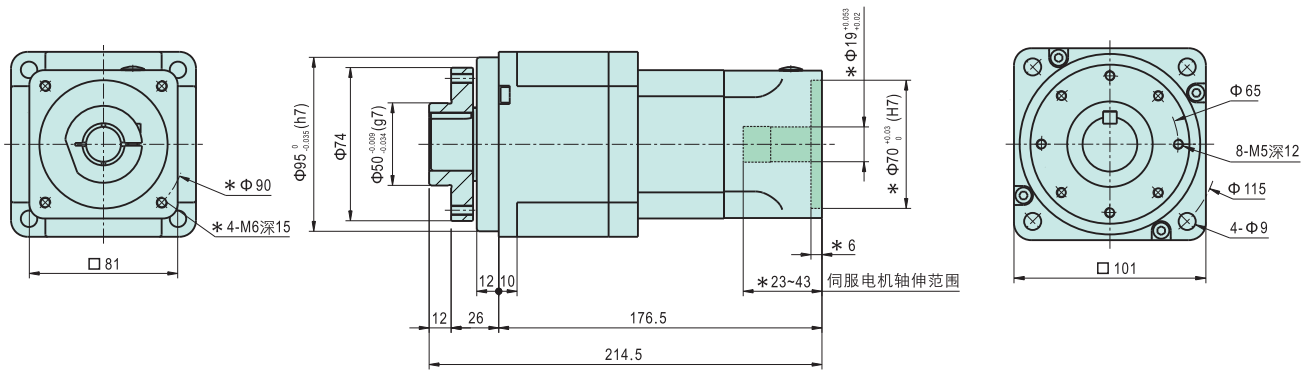
CAD 100GBHF01



型号：100GB25HF

质量：8kg

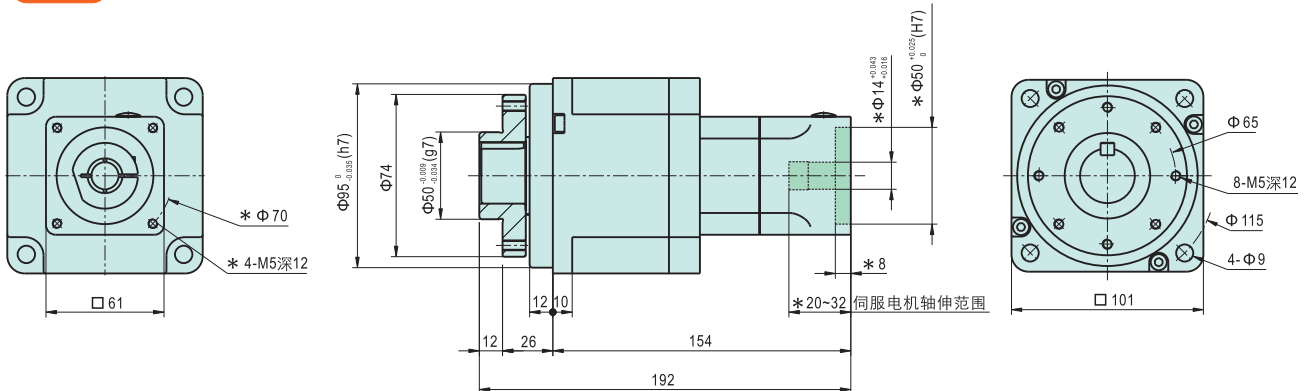
CAD 100GBHF02



型号：100GB50HF

质量：6.7kg

CAD 100GBHF03

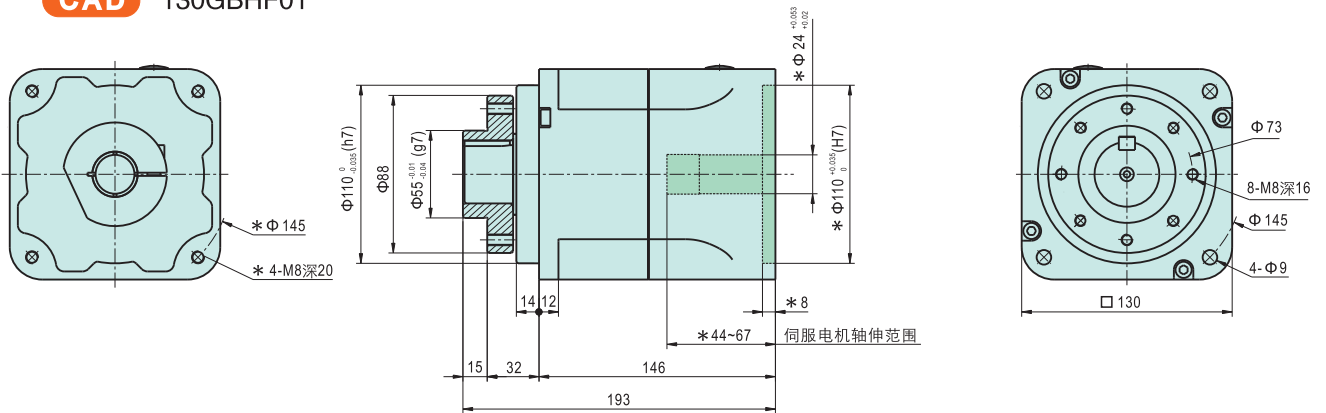


外形图 带*号的尺寸为与伺服电机对接的尺寸，若图中标准对接尺寸无法满足设计要求，请联系我司非标定制。

型号: 130GB5HF 130GB10HF

质量: 11kg

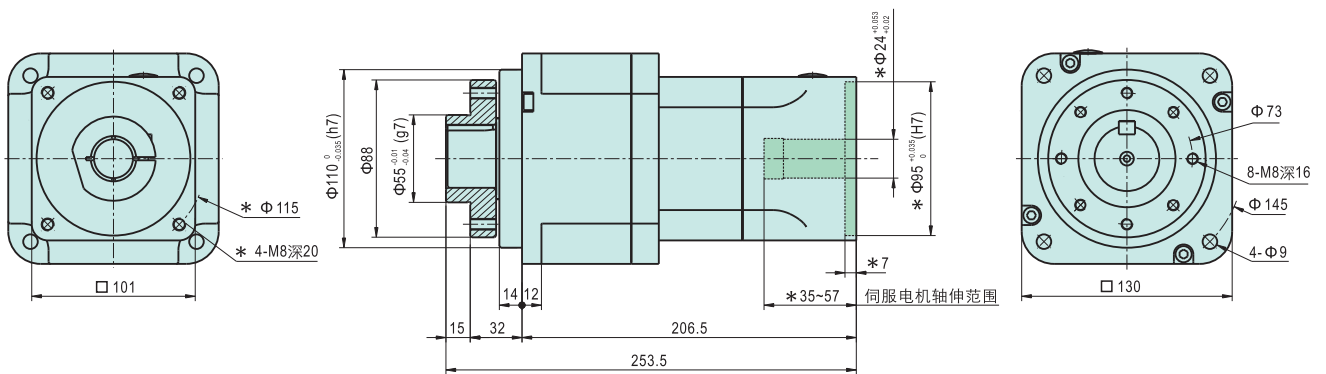
CAD 130GBHF01



型号: 130GB25HF

质量: 14.8kg

CAD 130GBHF02



型号: 130GB50HF

质量: 12.9kg

CAD 130GBHF03

