



永磁减速电机

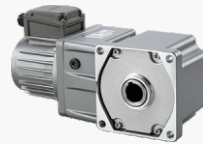
500W

参数/配置表



额定功率 W	额定电流 A	最高转速 r/min	防护等级	工作制式	适配永磁驱动器		
					安装方式	型号	电源电压
500	2.2	2000	IP54	S1	内置式	HK050	单相 220V

产品组合



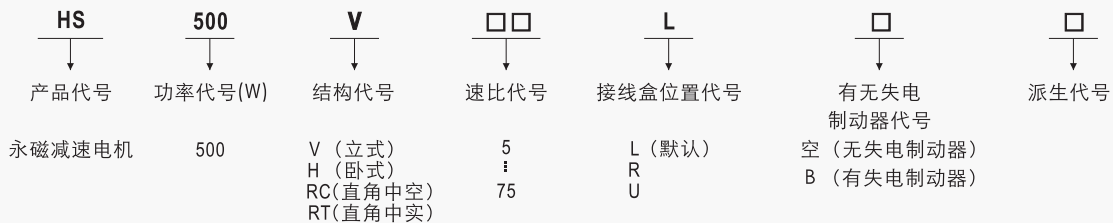
● 立式 1:5~75
型号:HS500V□□□□

● 卧式 1:5~75
型号:HS500H□□□□

● 直角中空 1:10~75
型号:HS500RC□□□□

● 直角中实 1:10~75
型号:HS500RT□□□□

型号说明:



永磁驱动器

● 内置式
HK050



减速比/性能对照表

○ 配立式 / 卧式减速箱

减速比	5	7.5	15	30	50	75
调速范围 r/min	0~400	0~266	0~133	0~66	0~40	0~26
额定转矩 N·m	11	16	33	67	112	168

○ 配直角中空 / 中实减速箱

减速比	10	18	30	50	75
调速范围 r/min	0~200	0~111	0~66	0~40	0~26
额定转矩 N·m	22	40	67	112	168

表中色块颜色越深，外形尺寸越大。

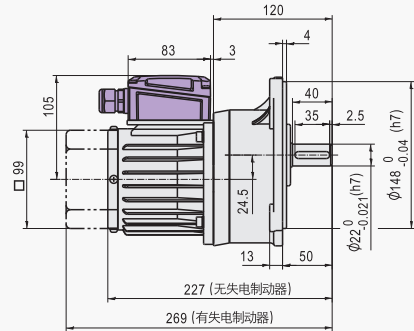
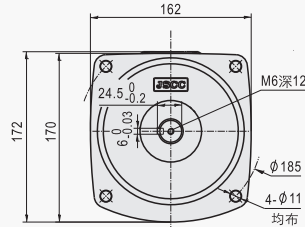


外形尺寸

3 D HS500V1 (无失电制动器) HS500V1B (有失电制动器)

组合: 立式永磁减速电机
(减速比: 1:5~15)

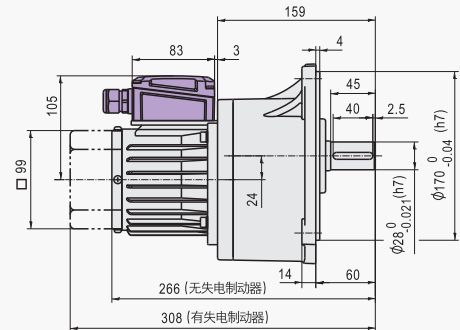
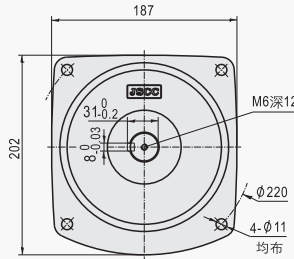
质量: 6kg (无失电制动器)
6.9kg (有失电制动器)



3 D HS500V2 (无失电制动器) HS500V2B (有失电制动器)

组合: 立式永磁减速电机
(减速比: 1:30~75)

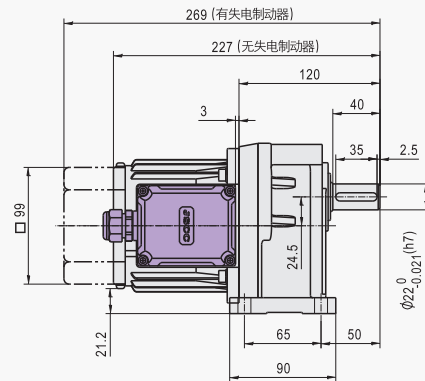
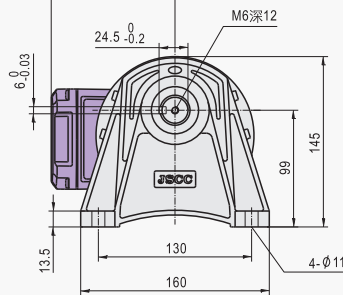
质量: 8.9kg (无失电制动器)
9.8kg (有失电制动器)



3 D HS500H1 (无失电制动器) HS500H1B (有失电制动器)

组合: 卧式永磁减速电机
(减速比: 1:5~15)

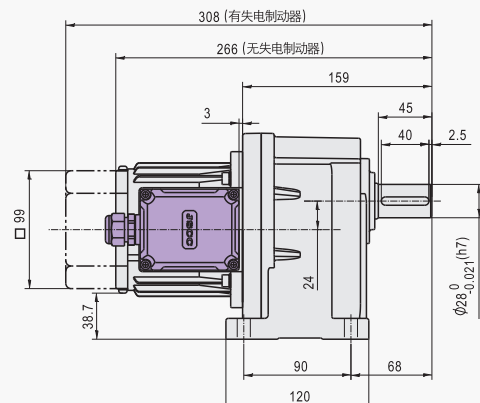
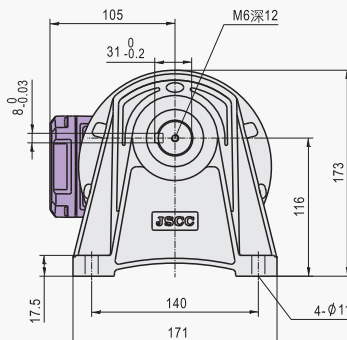
质量: 5.8kg (无失电制动器)
6.8kg (有失电制动器)



3 D HS500H2 (无失电制动器) HS500H2B (有失电制动器)

组合: 卧式永磁减速电机
(减速比: 1:30~75)

质量: 8.5kg (无失电制动器)
9.4kg (有失电制动器)



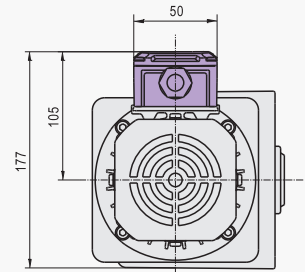
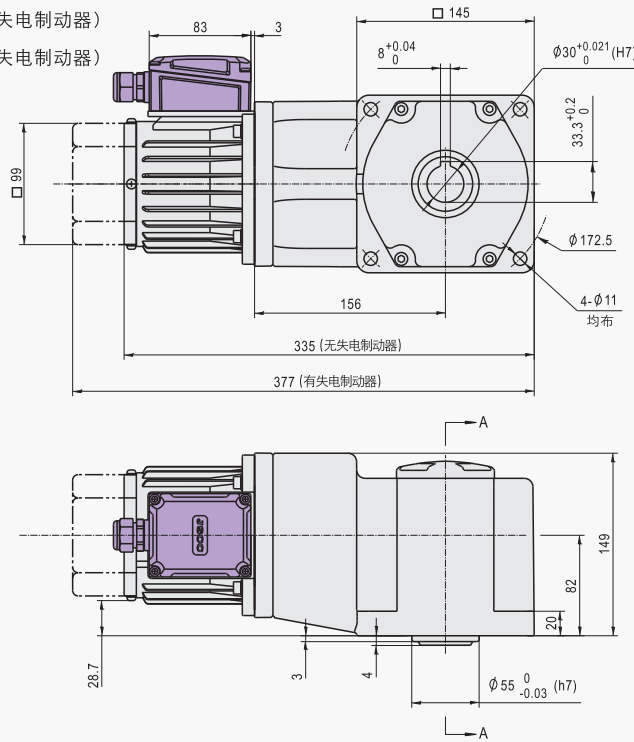


外形尺寸

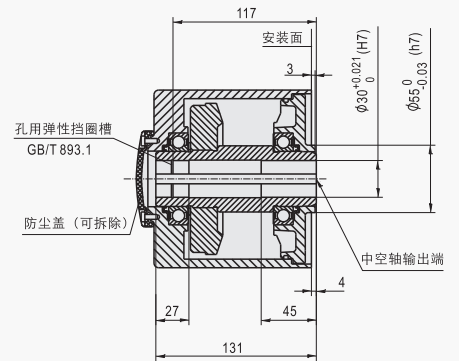
3D HS500RC (无失电制动器) HS500RCB (有失电制动器)

组合: 直角中空永磁减速电机
(减速比: 1:10~75)

质量: 12.7kg (无失电制动器)
13.6kg (有失电制动器)



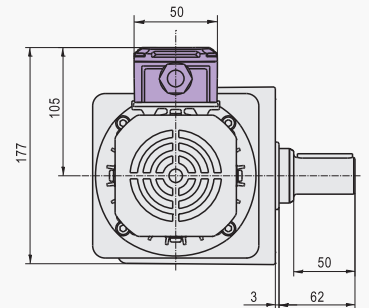
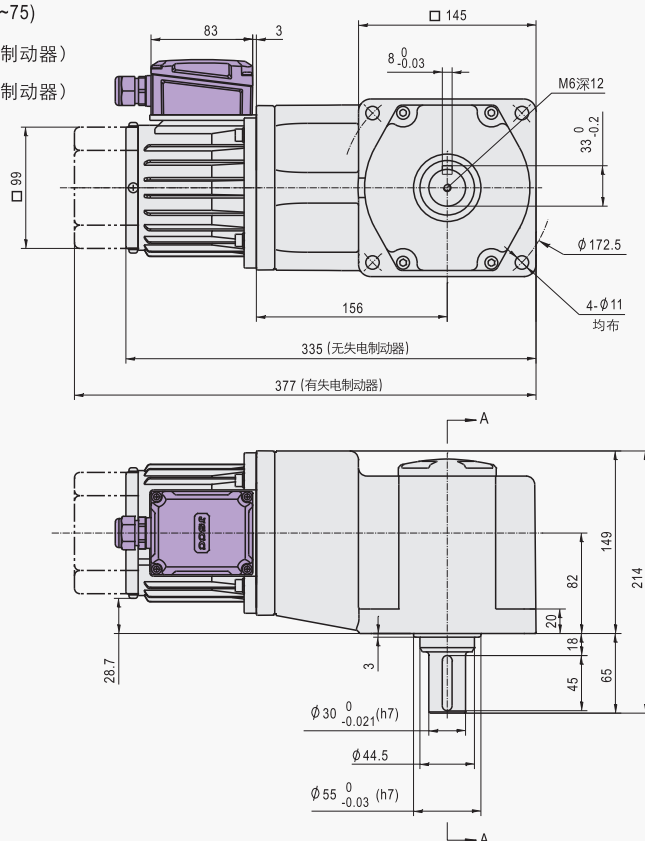
A-A旋转放大



3D HS500RT (无失电制动器) HS500RTB (有失电制动器)

组合: 直角中实永磁减速电机
(减速比: 1:10~75)

质量: 13.8kg (无失电制动器)
14.8kg (有失电制动器)



A-A旋转放大

