



永磁减速电机

1000W

参数/配置表



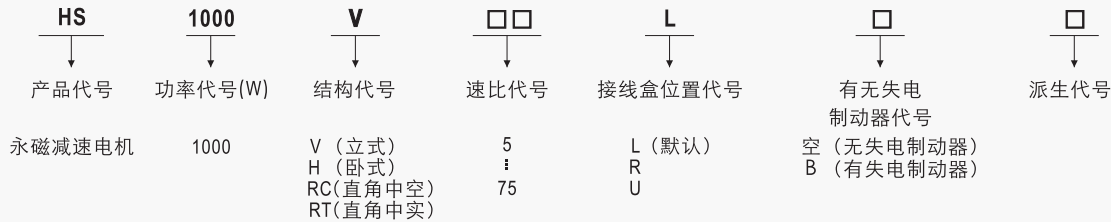
额定功率 W	额定电流 A	最高转速 r/min	防护等级	工作制式	适配永磁驱动器		
					安装方式	型号	电源电压
1000	4.3	2000	IP54	S1	内置式	HK100	单相 220V

产品组合



- 立式 1 : 5~75
型号:HS1000V□□□□
- 卧式 1 : 5~75
型号:HS1000H□□□□
- 直角中空 1 : 10~75
型号:HS1000RC□□□□
- 直角中实 1 : 10~75
型号:HS1000RT□□□□

型号说明:



永磁驱动器

- 内置式
HK100



减速比/性能对照表

○ 配立式 / 卧式减速箱

减速比	5	7.5	15	30	50	75
调速范围 r/min	0~400	0~266	0~133	0~66	0~40	0~26
额定转矩 N·m	22	32	66	134	224	337

○ 配直角中空 / 中实减速箱

减速比	10	18	30	50	75
调速范围 r/min	0~200	0~111	0~66	0~40	0~26
额定转矩 N·m	44	80	134	224	337

表中色块颜色越深，外形尺寸越大。

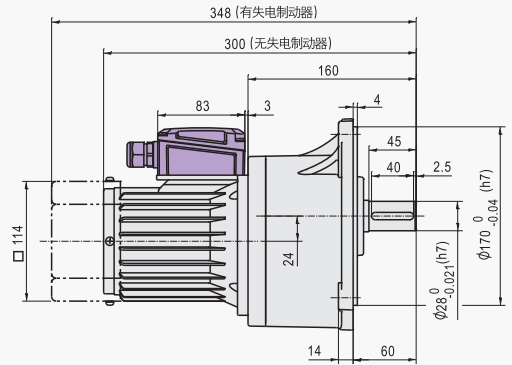
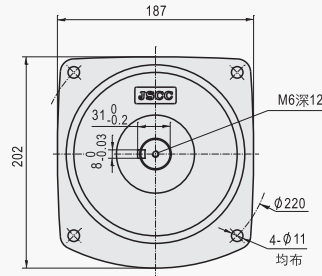


外形尺寸

3D HS1000V1 (无失电制动器) HS1000V1B (有失电制动器)

组合: 立式永磁减速电机
(减速比: 1: 5~15)

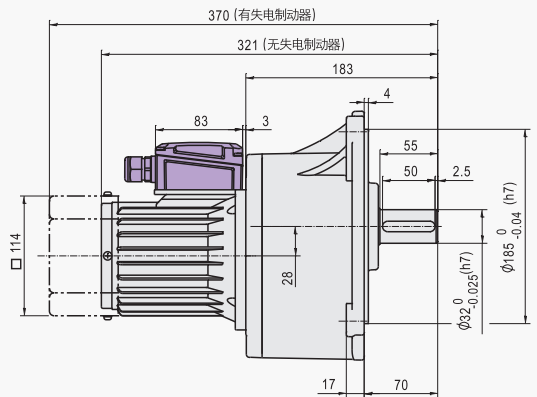
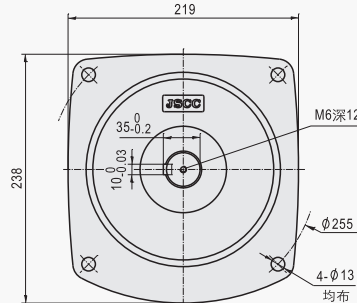
质量: 9.6kg (无失电制动器)
11.2kg (有失电制动器)



3D HS1000V2 (无失电制动器) HS1000V2B (有失电制动器)

组合: 立式永磁减速电机
(减速比: 1: 30~75)

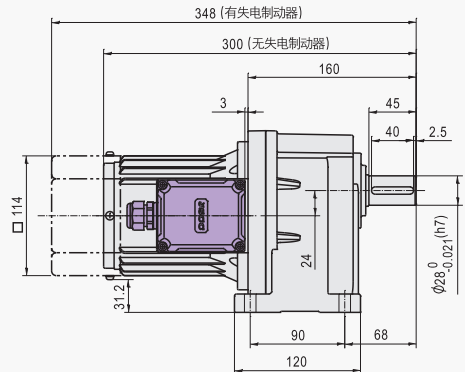
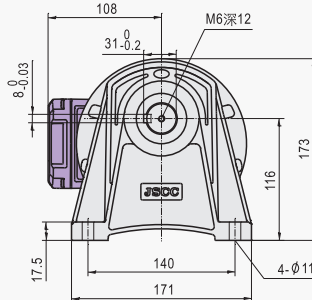
质量: 14kg (无失电制动器)
15.6kg (有失电制动器)



3D HS1000H1 (无失电制动器) HS1000H1B (有失电制动器)

组合: 卧式永磁减速电机
(减速比: 1: 5~15)

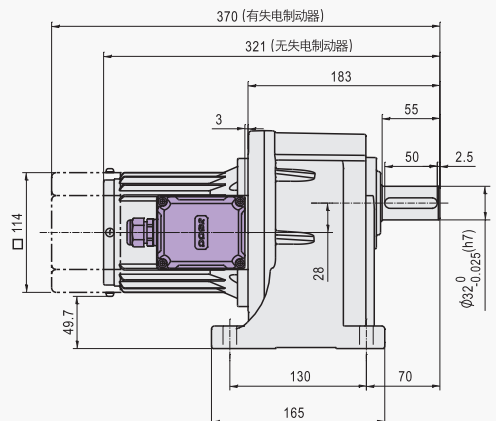
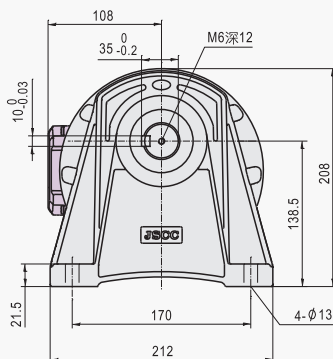
质量: 9.2kg (无失电制动器)
10.9kg (有失电制动器)



3D HS1000H2 (无失电制动器) HS1000H2B (有失电制动器)

组合: 卧式永磁减速电机
(减速比: 1: 30~75)

质量: 13.9kg (无失电制动器)
15.5kg (有失电制动器)



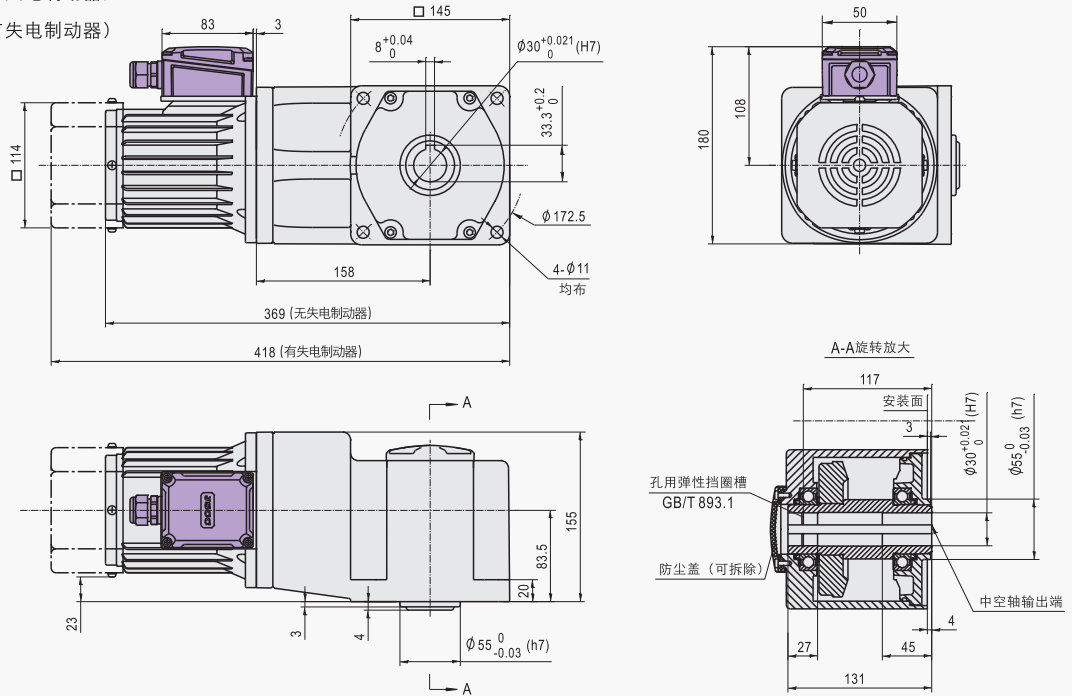


外形尺寸

3D HS1000RC1 (无失电制动器) HS1000RC1B (有失电制动器)

组合: 直角中空永磁减速电机
(减速比: 1: 10~30)

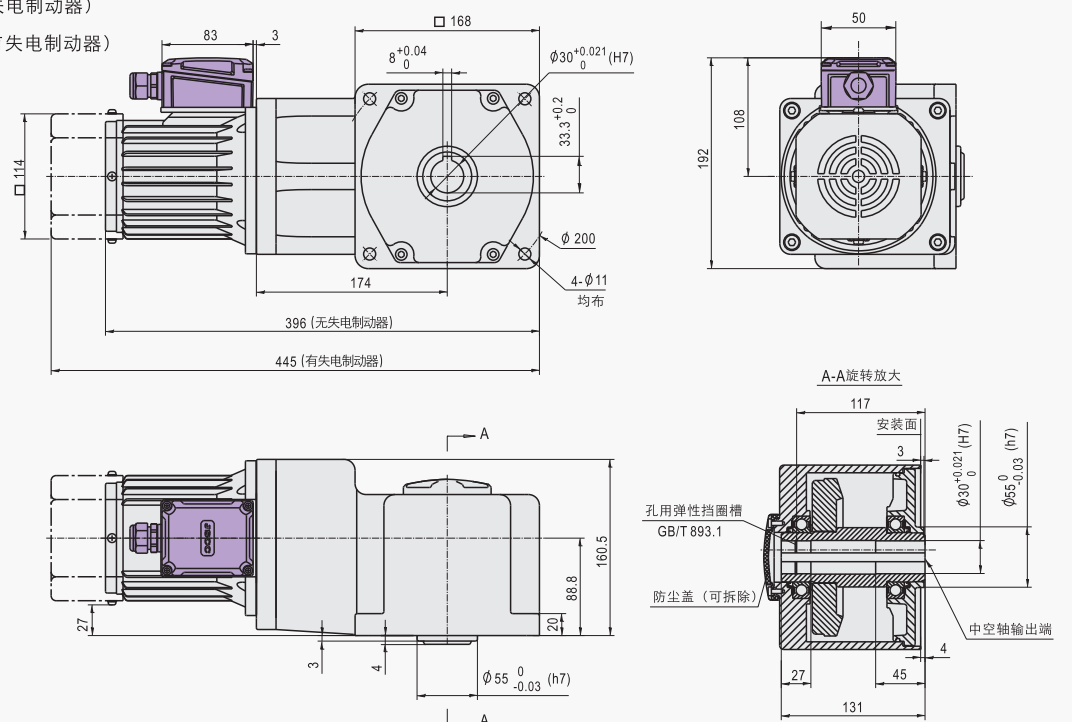
质量: 14.6kg (无失电制动器)
16.2kg (有失电制动器)



3D HS1000RC2 (无失电制动器) HS1000RC2B (有失电制动器)

组合: 直角中空永磁减速电机
(减速比: 1: 50~75)

质量: 18kg (无失电制动器)
19.6kg (有失电制动器)



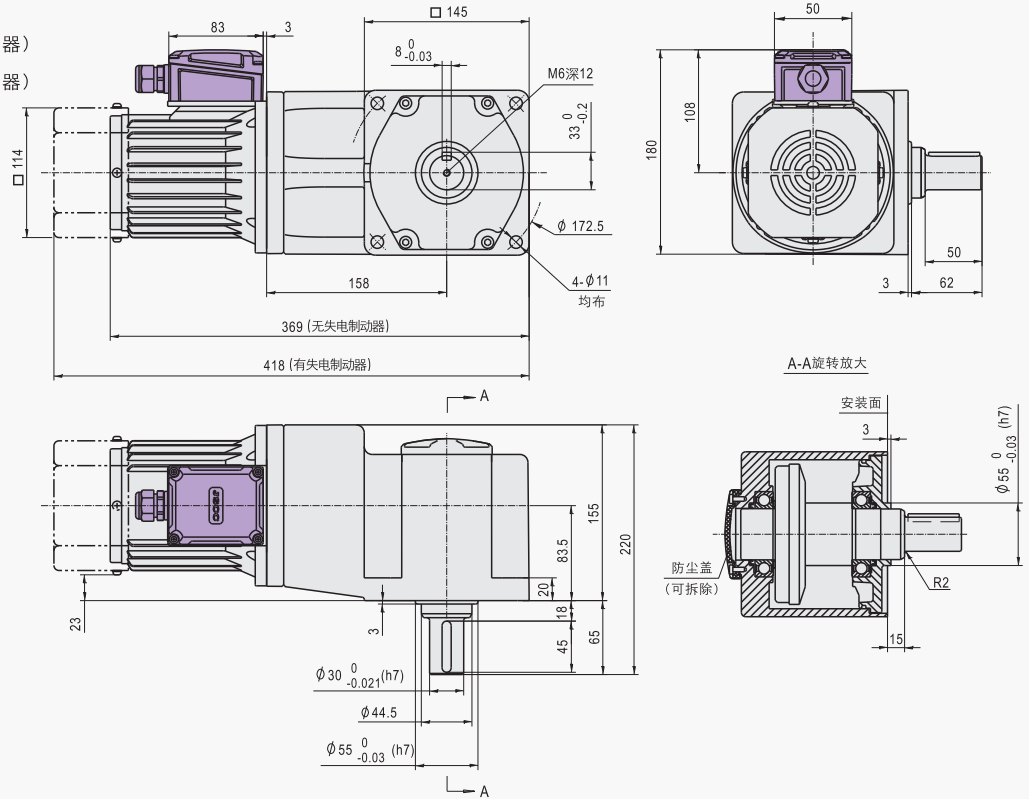


外形尺寸

3D HS1000RT1 (无失电制动器) HS1000RT1B (有失电制动器)

组合: 直角中实永磁减速电机
(减速比: 1:10~30)

质量: 15.8kg (无失电制动器)
17.4kg (有失电制动器)



3D HS1000RT2 (无失电制动器) HS1000RT2B (有失电制动器)

组合: 直角中实永磁减速电机
(减速比: 1:50~75)

质量: 19.5kg (无失电制动器)
21.2kg (有失电制动器)

