

6-200W交流多功能（减速）电机 AC Control (With Gear Head) Motor

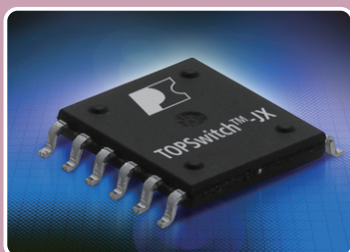
JSCC·精研

- 标准电机 ● 调速电机 ● 力矩电机
- 电磁制动电机 ● 调速电磁制动电机
- 调速器 驱动器



精研电机 优异品质 值得信赖!

国际知名的自动化元件制造商



调速器、驱动器、配件

- 领先驱动技术，拥有多项世界专利，充分发挥电机的最佳性能。
- 采用MCU驱动控制技术，功能强，可靠性高，可与PLC兼容。

直角安装脚

特点：

- 高强度铝合金制造，美观、坚固。
- 安装面经平面铣削，垂直精度高。
- 全系列的规格，选用更方便。



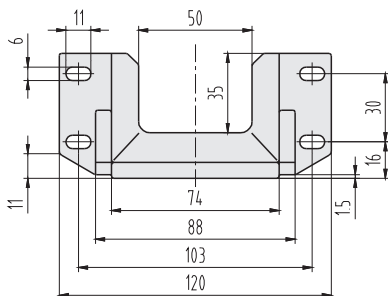
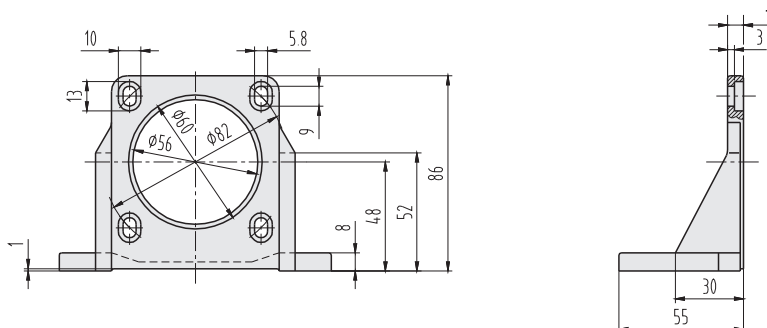
规格 / 外形尺寸：

● 型号：RAL70

材质：铝合金

质量：0.14kg

3D RAL70

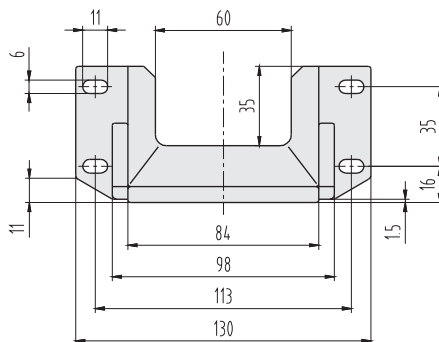
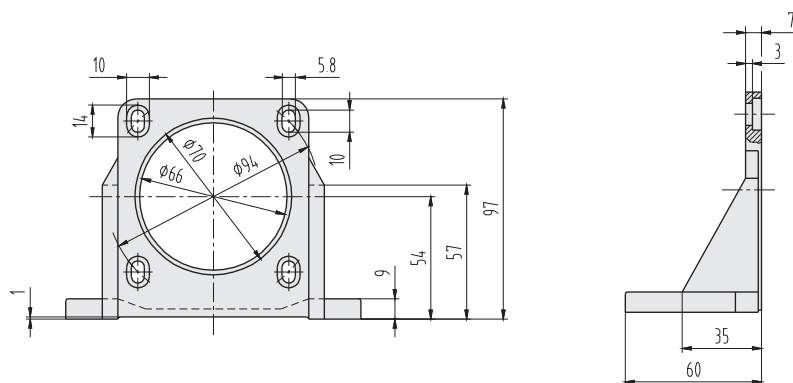


● 型号：RAL80

材质：铝合金

质量：0.18kg

3D RAL80



标准电机

调速电机

电磁
制动电机

调速电磁
制动电机

力矩电机

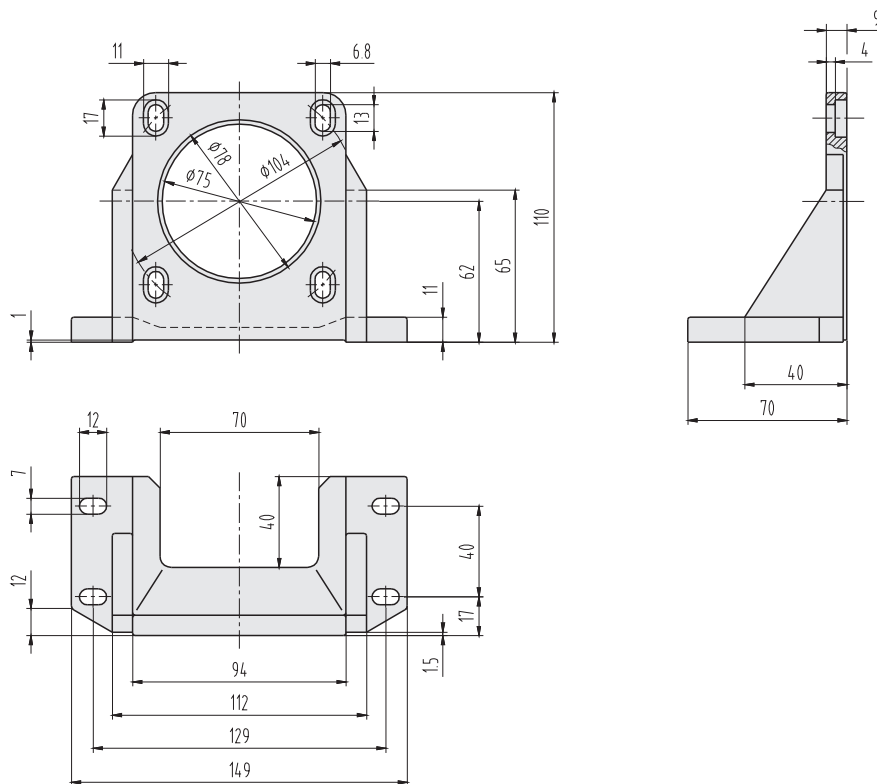
调速器
驱动器
配件

● 型号: RAL90

材质: 铝合金

质量: 0.35kg

3D RAL90



标准电机

调速电机

电磁
制动电机

调速电磁
制动电机

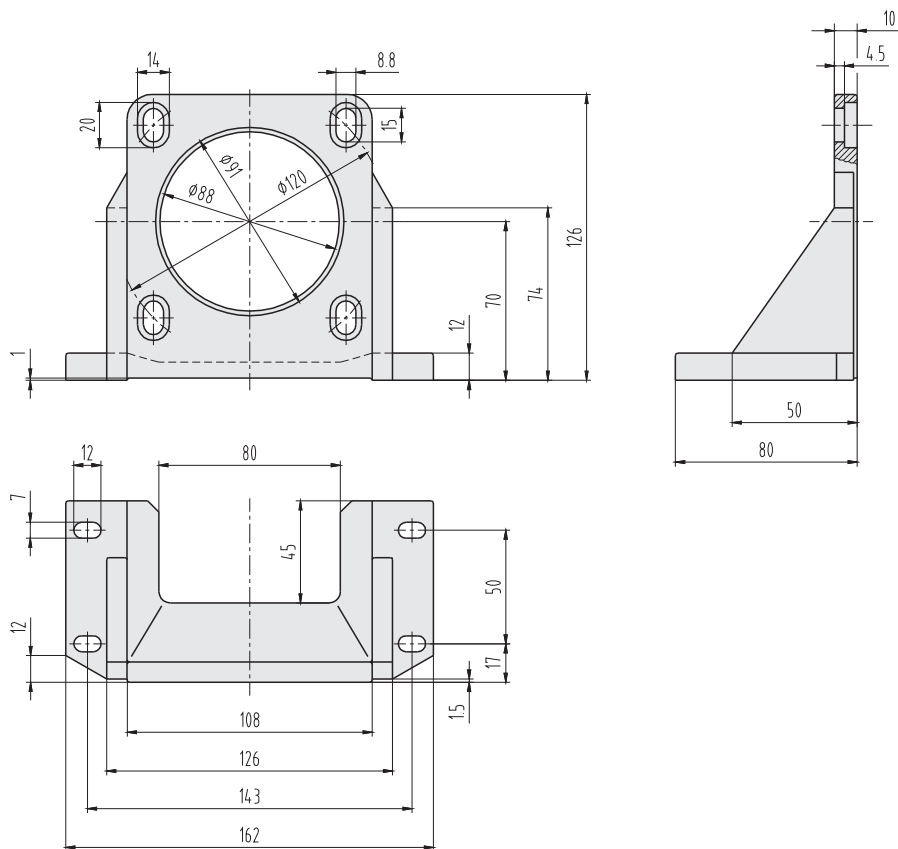
力矩电机

● 型号: RAL100

材质: 铝合金

质量: 0.51kg

3D RAL100



调速器
驱动器
配件